



SINGLE LINE FAUCET / ICE MAKER CONVERSION KIT INSTRUCTIONS (10-1398)

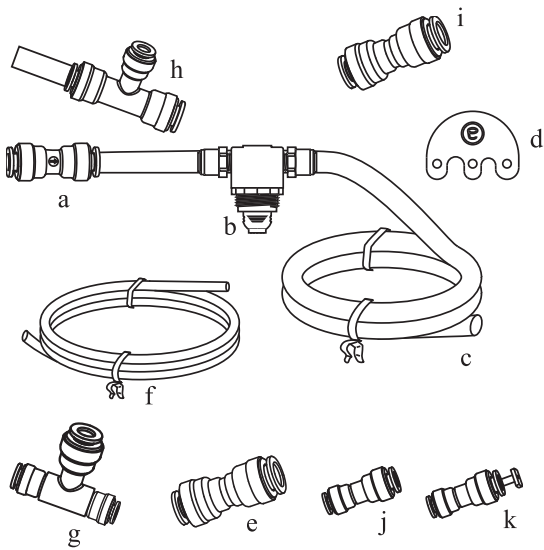
Have the Owner's manual available for assistance. The Owner's Manual can be viewed on Amway.com in the United States or Amway.ca in Canada. From the Home Page put one of the system SKUs below in the Search box to find the Owner's Manual needed. Refer to the exploded view of the **eSpring**® Water Purifier or Carbon Water Treatment System in the first pages for assistance with part names.

Refer to specific installation sections:

Section I. Above Counter Diverter (10-0188/11-0192) or Below Counter **eSpring** Faucet (10-0189/11-1491) converting to Below Counter NON-**eSpring** Faucet and/or ice maker / water dispensing device connection.

Section II. Below Counter **eSpring** Faucet (10-0189/11-1491) converting tubing connections to add ice maker / water dispensing device.

Inside the box you will find the components for the Single Line Faucet / Ice Maker Conversion Kit (10-1398). The components used will vary depending on the type of installation. This kit may be used with either the **eSpring** Water Purifier or **eSpring** Carbon Water Treatment System. Check to make sure you have all the correct components before beginning installation (Fig 1).



Components (Fig. 1):

Fig. 1

Pressure Regulator Assembly

- a. Supply Connector
- b. Pressure Regulator
- c. Inlet Tubing
- d. Tubing Removal Tool
- e. $\frac{5}{16}$ " x $\frac{1}{4}$ " Medium Connector
- f. Outlet Tubing
- g. $\frac{1}{4}$ " x $\frac{5}{16}$ " x $\frac{1}{4}$ " Small T Connector
- h. $\frac{3}{8}$ " x $\frac{1}{4}$ " x $\frac{5}{16}$ " Large T Connector with blue tube attached
- i. $\frac{3}{8}$ " x $\frac{5}{16}$ " Large Straight Connector
- j. $\frac{1}{4}$ " Small Straight Connector
- k. $\frac{1}{4}$ " Small Straight Connector with plug
- l. Not included— $\frac{1}{4}$ " (6mm) copper or pressurized polyethylene tubing

Section I.

Above Counter Diverter (10-0188/11-0192) or Below Counter **eSpring** Faucet (10-0189/11-1491) converting to Below Counter NON-**eSpring** Faucet and/or ice maker / water dispensing device connection.

Completed installation is Fig. 2A or Fig. 2B.

1. **Place** towels around the Base of the System. **Turn off** water to System and **remove** the tubes from the system, p. 9, steps 1 – 4 or 5.
2. **Remove** current Diverter or **eSpring** Faucet.
 - a. If using the diverter, **turn** textured collar on Diverter clockwise until disconnected from faucet. If adapter used, **remove** and **replace** aerator. **Discard** the diverter and tubing.
 - b. If using an **eSpring** Auxiliary Faucet, **disconnect** Supply Connector from cold water supply tee. **Remove eSpring** Faucet by **unscrewing** the wing nut at the base of the faucet under the sink counterclockwise. Then, **pull** the faucet up and out. **Discard** all parts.
3. **If this is a new under counter installation, follow Below Counter Installation Preparation for the Faucet or Dispensing Device on p. 3, right column in the Owner's manual.**
4. Continue with the Below Counter NON-**eSpring** Faucet Installation (11-0720 / 11-0193) instructions on page 5, steps 1 - 10 or 11 in the owner's manual using components from this kit, a-f, (Fig. 1 in this insert).

NOTE: If connecting to an ice maker or water dispensing device, use the $\frac{1}{4}$ " x $\frac{5}{16}$ " x $\frac{1}{4}$ " T Connector, g, (Fig. 1) to connect to the faucet. Place the end of the $\frac{1}{4}$ " tubing into a bucket during the system flush step prior to hooking up to device.

5. **Follow** Manufacturers installation instructions for the NON-**eSpring** faucet.
6. **Continue** with Refrigerator / Ice Maker Connection.

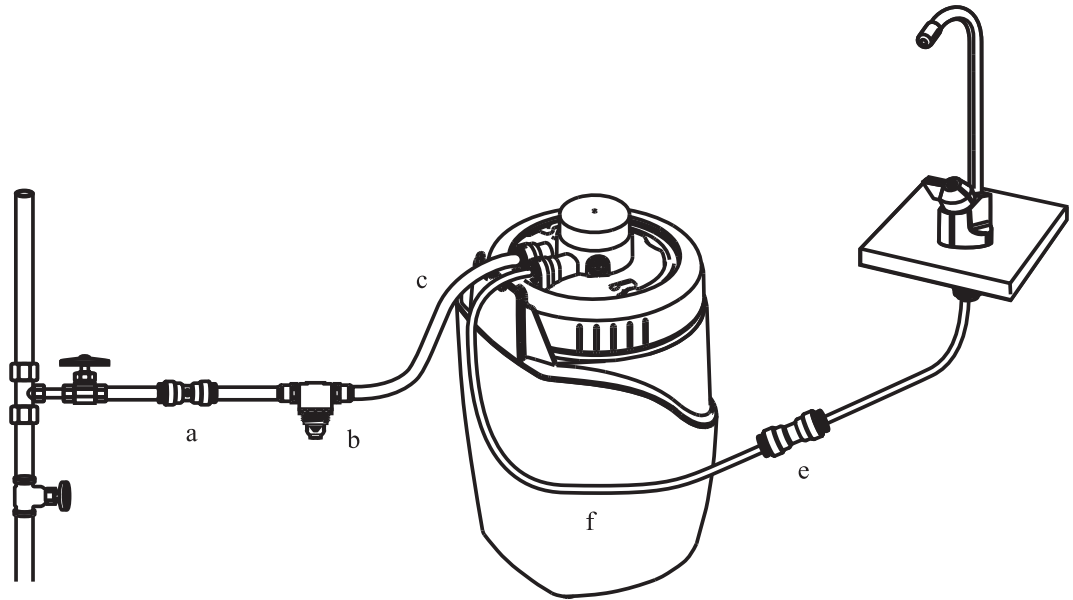


Fig. 2A

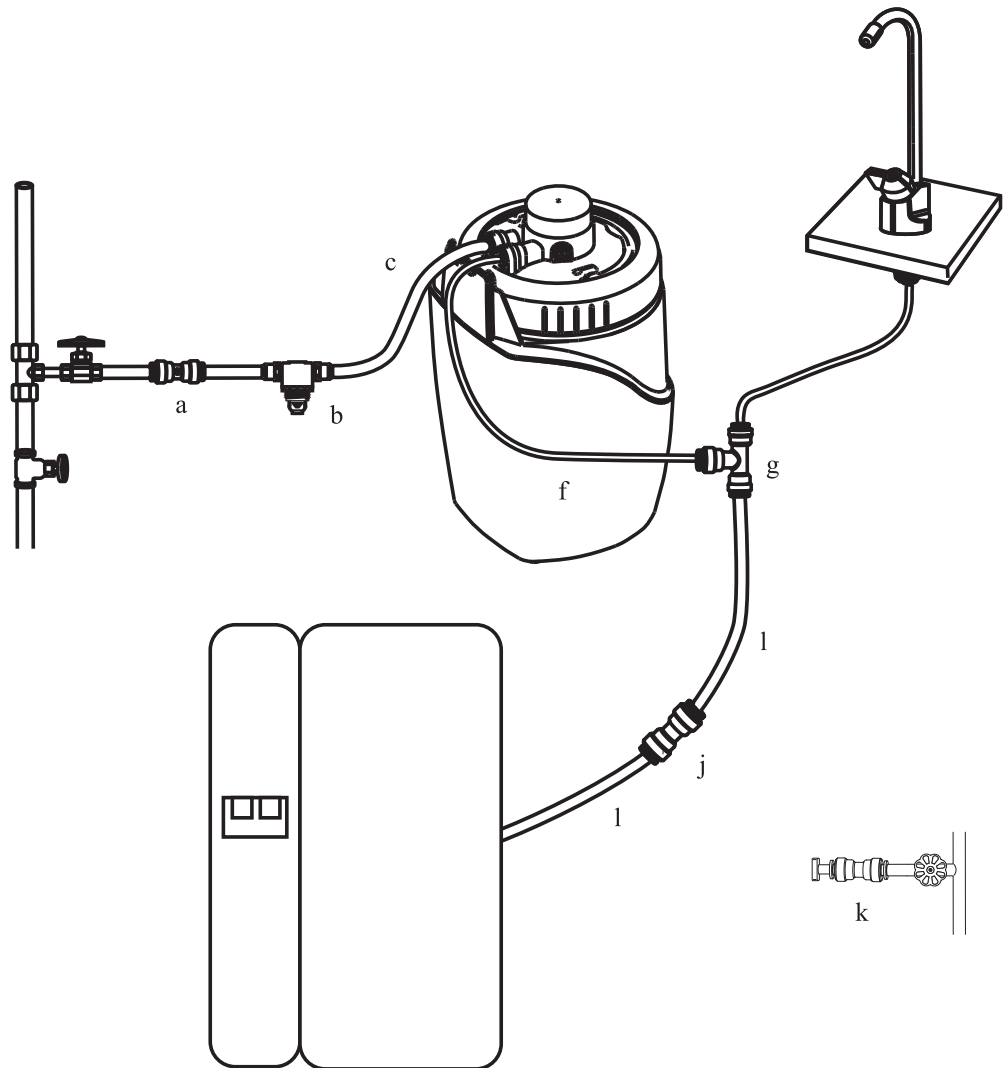


Fig. 2B

Section II.

Below Counter **eSpring**® Faucet (10-0189/11-1491) converting tubing connections to add ice maker / water dispensing device.

Completed installation is Fig. 6.

1. **Place** towels around the Base of the System. **Turn off** water to System and **remove** the tubes, p. 9, steps 1 – 4 or 5.
2. **Disconnect** Supply Connector from cold water supply tee. **Remove** the Supply Connector from the red tube on faucet and **discard** Supply Connector.
3. Mark the tubing.
 - a. **Lay** both ends of the RED tubes on the new pressure regulator assembly in this kit on the top of the diagram (Fig. 3) and **mark** them at the arrows.
 - b. **Lay** the RED tube attached to the installed **eSpring** faucet on the top of the diagram (Fig. 3) and **mark** them at the arrows.
 - c. **Lay** the BLUE tube attached to the $\frac{3}{8}$ " x $\frac{1}{4}$ " x $\frac{5}{16}$ " Large T Connector with BLUE tube attached, h, (Fig. 1) on the bottom of the diagram (Fig. 3) and **mark** them at the arrows.
 - d. Use a ruler or **lay** the tube from the cold water supply on the top of the diagram and **mark** a line at $\frac{3}{4}$ " (18mm) or at the arrow (Fig. 3).
4. **Insert** the tube from the cold water supply to the screen side of the Supply Connector attached to the red tube of the pressure regulator assembly, a-c, (Fig.1), until it meets the line or the line disappears. Arrow on supply connector should point away from tap water tee (Fig. 4).

NOTE: You will feel resistance before the tubes are fully installed. Ensure the tube is fully pushed in until it meets the mark or the marks disappear, as a check on each of the tube connections in all remaining steps.

5. Install the tubes into the System.
 - a. **Insert** the RED tube on the opposite end of the pressure regulator assembly into the large port on the system bracket, until it meets the line or the line disappears.
 - b. **Insert** the end of the BLUE tube attached to the $\frac{3}{8}$ " x $\frac{1}{4}$ " x $\frac{5}{16}$ " Large T Connector, h, (Fig. 1) into the small port on the Bracket (Fig. 5), until it meets the line or the line disappears.
6. **Insert** the long RED tube attached to the **eSpring** Faucet into the opposite large end with the largest port of the $\frac{3}{8}$ " x $\frac{1}{4}$ " x $\frac{5}{16}$ " Large T Connector, h, until it meets the line or the line disappears.
7. **Connect** the BLUE and GREEN tubes from the faucet together.
 - a. **Insert** the GREEN tube from the **eSpring** faucet into the large side $\frac{3}{8}$ " x $\frac{5}{16}$ " Large Straight Connector, i, (Fig. 1).
 - b. **Insert** the $\frac{5}{16}$ " BLUE tube from the **eSpring** Faucet into the opposite end of the Large Straight Connector.

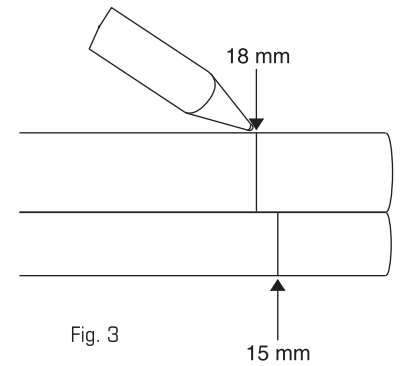


Fig. 3

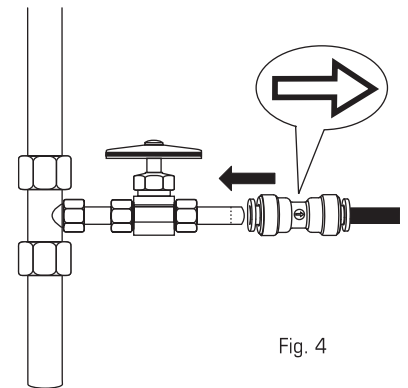


Fig. 4

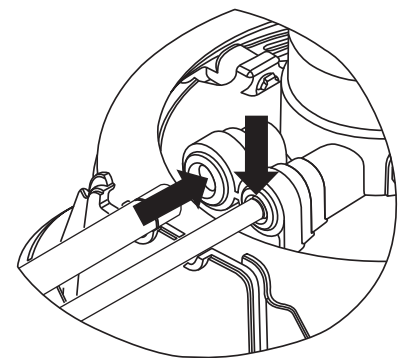


Fig. 5

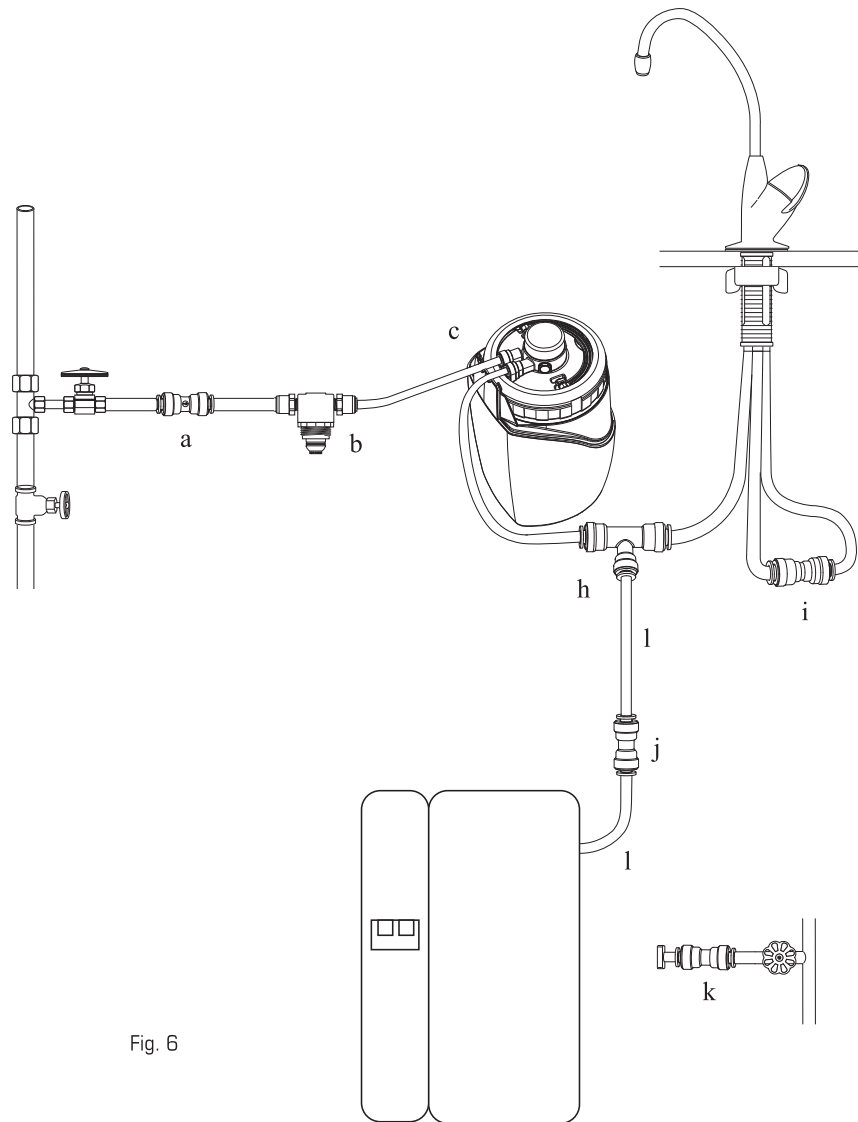


Fig. 6

Refrigerator / Ice Maker Connection

1. To hook up to the ice maker/ water dispenser, **determine** length of tubing you will need. (This is NOT supplied with your kit.) **Purchase** ¼" OD tubing, either copper, PEX or polyethylene from a local hardware store. The tube must be approved for transporting pressurized drinking water.
 2. Firmly **insert** ¼" tubing into the small port on the Tee. The tubing that was previously supplying water to ice maker will no longer be needed.
 3. **Place** the end of the ¼" tubing into a bucket during the system flush step.
 4. **Turn off** the cold water supply using the shut-off valve.
 5. **Make sure** line pressure leading to the refrigerator is shut off. **Cut** the line leaving 12" (30.5 cm) attached to the back of the refrigerator.
- NOTE: Some water may spill on floor when line is cut.**
6. **Insert** ¼" Straight Connector with plug, k, into water shut-off line that supplied refrigerator.
 7. Using the second ¼" Straight Connector, j, **insert** tube from back of refrigerator into ¼" tubing from Tee.
 8. **Continue** with Completing the Installation on p. 10, right column in the Owner's Manual.
 9. **Turn on** water at shut off valve and **check** for leaks on refrigerator connections. Installation is now complete.

NOTE: When installing a new cartridge/filter, disconnect the tubing at the Straight Connector and flush it into the sink or bucket to eliminate carbon fines. (Approx. 5 min.)



INSTRUCTIONS DE LA TROUSSE DE CONVERSION DE ROBINET À UNE VOIE / MACHINE À GLAÇONS (10-1398)

Ayez le manuel de l'utilisateur à portée pour obtenir de l'aide. Le manuel de l'utilisateur se trouve aussi sur Amway.com aux États-Unis ou Amway.ca au Canada. Sur la page d'accueil, saisissez l'un des numéros de stock ci-dessous dans la case de recherche pour trouver le manuel de l'utilisateur. Reportez-vous à la vue éclatée du Purificateur d'Eau **eSpring**® ou du Système de Traitement de l'Eau au Carbone dans les premières pages pour obtenir de l'aide avec les noms des pièces.

Reportez-vous aux sections spécifiques d'installation.

Section I. Dérivation sur le comptoir (10-0188/11-0192) ou robinet **eSpring** sous le comptoir (10-0189/11-1491) se convertissant en un robinet **NON-eSpring** sous le comptoir et/ou raccord à une machine à glaçons / appareil de distribution d'eau.

Section II. Raccords de tubage de conversion de robinet **eSpring** sous le comptoir (10-0189/11-1491) pour ajout de machine à glaçons/appareil de distribution d'eau.

À l'intérieur de la boîte, vous trouverez les composants pour la Trousse de conversion de robinet à une voie / machine à glaçons (10-1398) Les composants varieront selon le type d'installation. Cette trousse peut s'utiliser avec le Purificateur d'Eau **eSpring** ou le Système de Traitement de l'Eau **eSpring** au Carbone. Avant d'entreprendre l'installation, vérifiez que vous avez bien toutes les pièces nécessaires (Schéma 1).

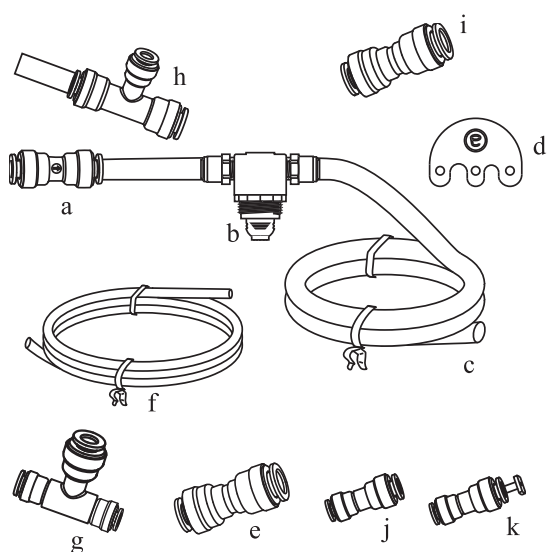


Schéma 1

Composants (Schéma 1):

Assemblage du régulateur de pression

- Raccord d'alimentation
- Régulateur de pression
- Tubage d'entrée
- Outil d'extraction du tubage
- Raccord moyen de $\frac{5}{16}$ " x $\frac{1}{4}$ "
- Tubage de sortie
- Petit raccord en T de $\frac{1}{4}$ " x $\frac{5}{16}$ " x $\frac{1}{4}$ "
- Grand raccord en T de $\frac{3}{8}$ " x $\frac{1}{4}$ " x $\frac{5}{16}$ " avec tubage bleu attaché
- Grand raccord droit de $\frac{3}{8}$ " x $\frac{5}{16}$ "
- Petit raccord droit de $\frac{1}{4}$ "
- Petit raccord droit de $\frac{1}{4}$ " avec fiche
- Non compris – Tubage de $\frac{1}{4}$ " (6 mm) en cuivre ou polyéthylène pressurisé

Section I.

Dérivation sur le comptoir (10-0188/11-0192) ou robinet **eSpring** sous le comptoir (10-0189/11-1491) se convertissant en un robinet **NON-eSpring** sous le comptoir et/ou raccord de machine à glaçons / appareil de distribution d'eau.

L'installation terminée figure au Schéma 2A ou Schéma 2B.

- Mettez** des serviettes autour de la base du Système. **Arrêtez** l'eau au Système et enlevez les tubes, p. 9, étapes 1 à 4 ou 5.
- Enlevez** la dérivation courante ou le robinet **eSpring**.
 - Si vous utilisez la dérivation, **tournez** le collier texturé de la dérivation dans le sens des aiguilles d'une montre jusqu'à ce qu'il soit débranché du robinet. Si l'adaptateur est utilisé, **enlevez** et **remplacez** l'aérateur. **Jetez** la dérivation et le tubage.
 - Si vous utilisez un robinet auxiliaire **eSpring**, **débranchez** le raccord d'alimentation du T d'alimentation en eau froide. **Enlevez le robinet eSpring** en **dévisant**, dans le sens contraire des aiguilles d'une montre, l'écrou à oreilles à la base du robinet sous l'évier. Puis, **tirez** le robinet vers le haut et sortez-le. **Jetez** toutes les pièces.
- S'il s'agit d'une nouvelle installation sous le comptoir, suivez la préparation pour installation sous le comptoir pour le robinet ou l'appareil de distribution figurant en page 3, colonne de droite du manuel de l'utilisateur.**
- Continuez avec l'installation sous le comptoir avec robinet **NON-eSpring** (11-0720/11-0193) en page 5, étapes 1 à 10 ou 11, du manuel de l'utilisateur en utilisant les composants de cette trousse a-f (Schéma 1 dans cette notice).

REMARQUE: Pour un raccord à une machine à glaçons ou un appareil de distribution d'eau, utilisez le petit T, le raccord en T de $\frac{1}{4}$ " x $\frac{5}{16}$ " x $\frac{1}{4}$ " , le composant g du schéma 1 pour raccorder le robinet. Mettez l'extrémité du tubage de $\frac{1}{4}$ " dans un seau pendant l'étape de vidange du système avant de faire le branchement à l'appareil.

- Suivez** les instruction d'installation du fabricant pour un robinet **NON-eSpring**.
- Continuez** avec le raccord au réfrigérateur / à la machine à glaçons.

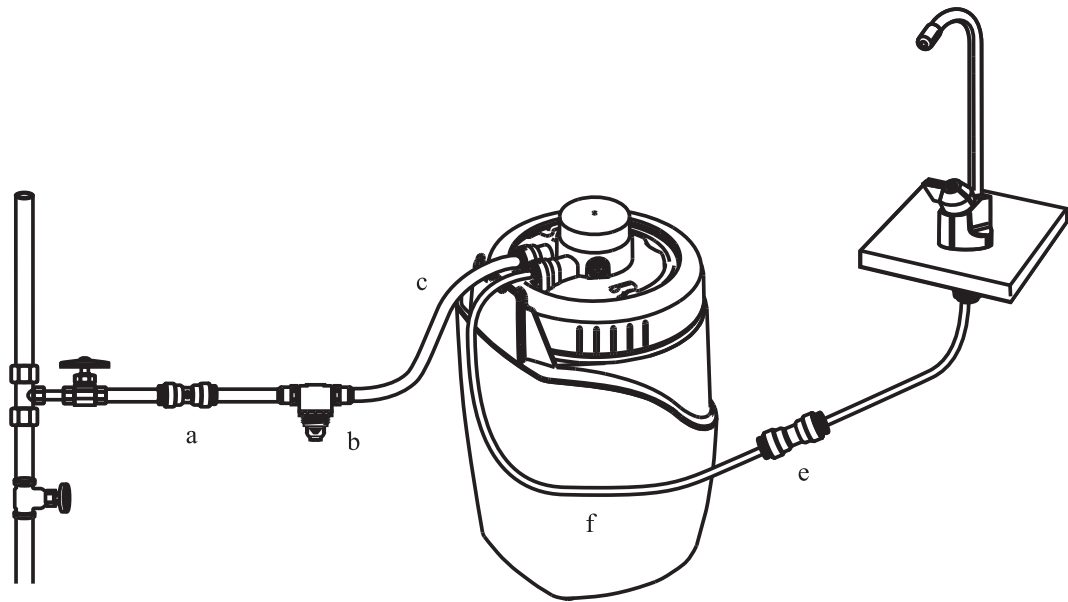


Schéma 2A

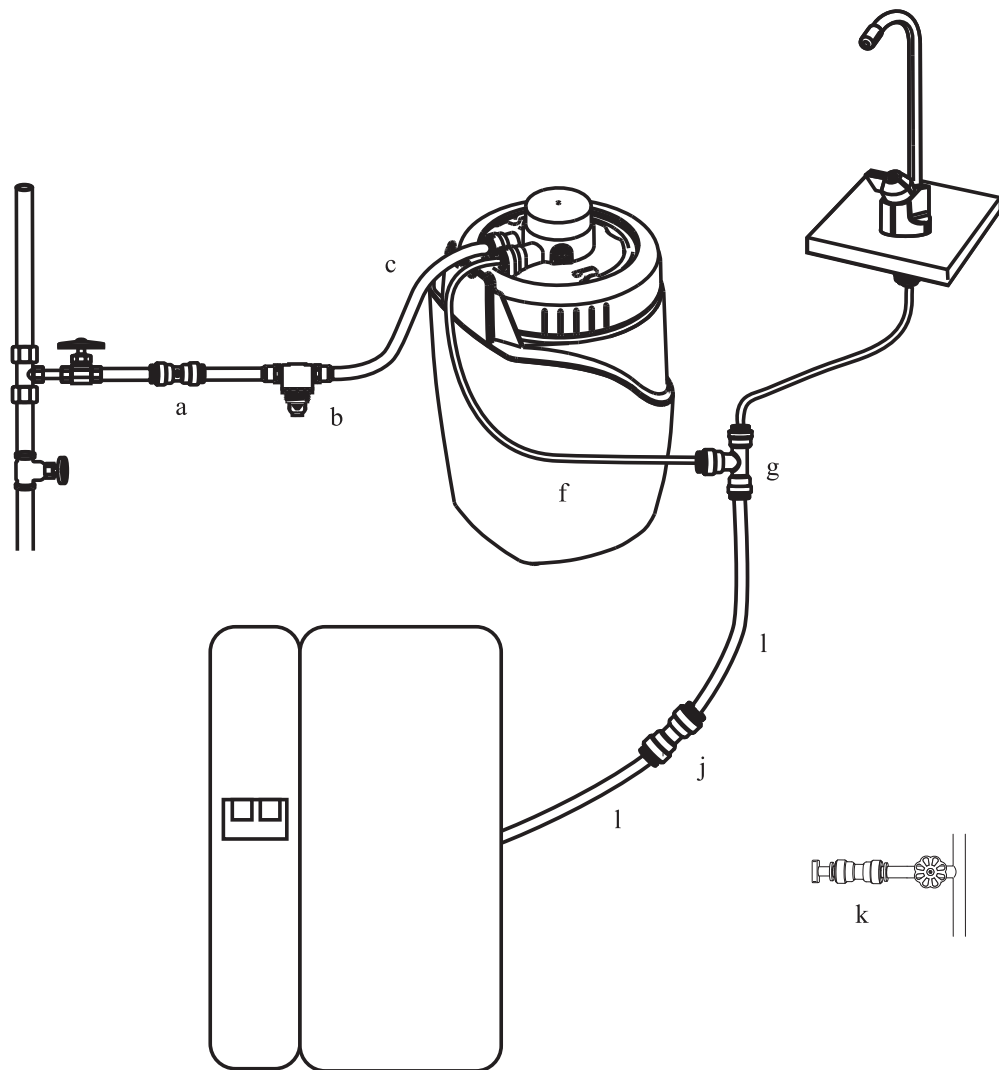


Schéma 2B

Section II.

Raccords de tubage de conversion de robinet **eSpring®** sous comptoir (10-0189/11-1491) pour ajouter une machine à glaçons/appareil de distribution d'eau.

L'installation terminée figure au Schéma 6.

1. **Mettez** des serviettes autour de la base du Système. **Arrêtez** l'eau au Système et **enlevez** les tubes, p. 9, étapes 1 à 4 ou 5.
2. **Débranchez** le raccord d'alimentation du T d'approvisionnement en eau froide. **Enlevez** le raccord d'alimentation du tubage rouge du robinet et le jeter.
3. Faites un trait sur le tubage.
 - a. **Posez** les deux extrémités des tuyaux ROUGES sur le nouvel assemblage de régulation de pression de cette trousse par-dessus le diagramme (Schéma 3) et **faites un trait** au niveau des flèches.
 - b. **Posez** le tuyau ROUGE attaché au robinet **eSpring** installé sur le haut du diagramme (Schéma 3) et **faites un trait** dessus au niveau des flèches.
 - c. **Posez** le tuyau BLEU attaché au grand raccord en T de $\frac{3}{8}$ " x $\frac{1}{4}$ " x $\frac{5}{16}$ " avec le tuyau BLEU attaché, composant h du Schéma 1, au bas du diagramme (Schéma 3) et **faites un trait** dessus au niveau des flèches.
 - d. Utilisez une règle ou **posez** le tuyau d'approvisionnement en eau froide sur le haut du diagramme et **faites un trait** à $\frac{3}{4}$ " (18 mm) ou au niveau de la flèche, (Schéma 3).
4. **Insérez** le tuyau de l'approvisionnement en eau froide au côté du tamis du raccord d'alimentation attaché au tuyau rouge de l'assemblage du régulateur de pression, composants a-c, (Schéma 1), jusqu'à ce qu'il soit au niveau du trait ou que le trait disparaisse. La flèche du raccord d'alimentation devrait pointer à l'écart du T d'eau du robinet (Schéma 4).

REMARQUE: Vous sentirez une résistance avant que les tuyaux soient entièrement installés. Veillez à ce que le tubage soit poussé entièrement jusqu'au trait ou que le trait disparaisse en guise de vérification pour chaque raccord de tubage lors des étapes restantes.

5. Installez les tuyaux dans le Système.
 - a. **Insérez** le tuyau ROUGE à l'extrémité opposée du régulateur de pression dans le grand port du support du système jusqu'à ce qu'il soit au niveau du trait ou que le trait disparaisse.
 - b. **Insérez** l'extrémité du tube BLEU attaché au grand raccord en T de $\frac{3}{8}$ " x $\frac{1}{4}$ " x $\frac{5}{16}$ " composant h, (Schéma 1) dans le petit port du support, (Schéma 5) jusqu'à ce qu'il soit au niveau du trait ou que le trait disparaisse.
6. **Insérez** le long tube ROUGE attaché au robinet **eSpring** à la grande extrémité opposée avec le port le plus grand du grand raccord en T de $\frac{3}{8}$ " x $\frac{1}{4}$ " x $\frac{5}{16}$ " composant h, (Schéma 1), jusqu'à ce qu'il soit au niveau du trait ou que le trait disparaisse.
7. **Connect** le BLEU et VERT tubes from the faucet together.
 - a. **Insérez** le tube VERT du robinet **eSpring** dans le grand côté du grand raccord droit de $\frac{3}{8}$ " x $\frac{5}{16}$ ", composant i, (Schéma 1).
 - b. **Insérez** le tube BLEU de $\frac{5}{16}$ " du robinet **eSpring** dans l'extrémité opposée du grand raccord droit.

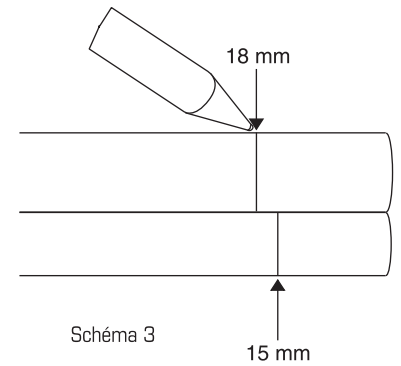


Schéma 3

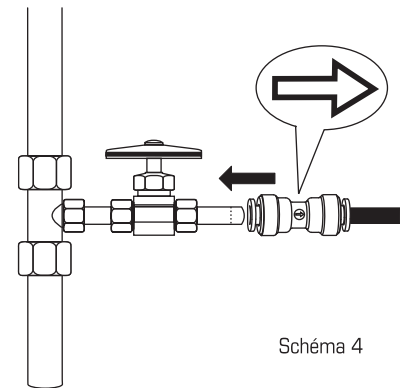


Schéma 4

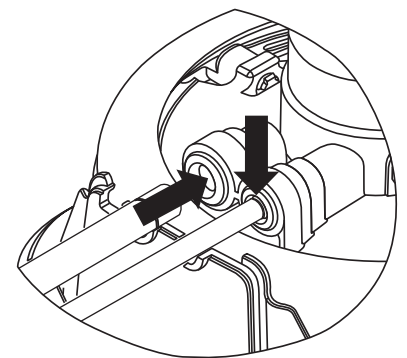


Schéma 5

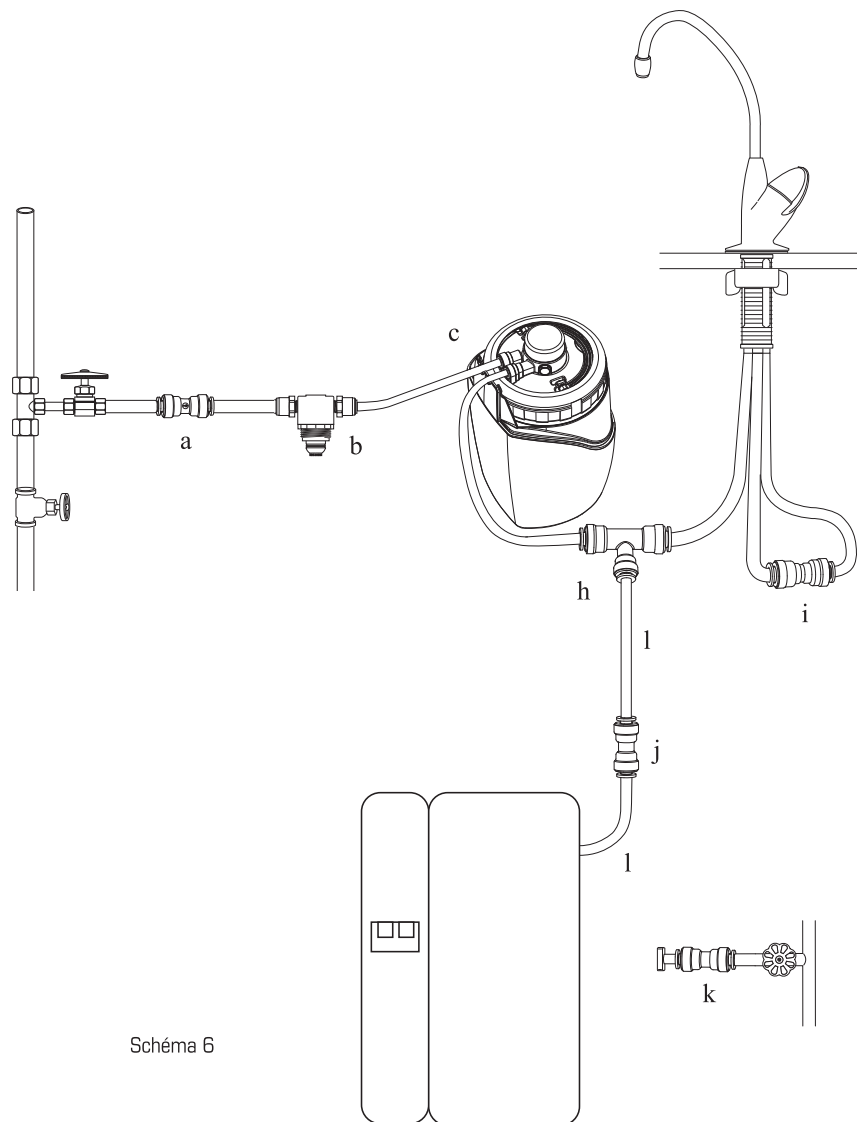


Schéma 6

Raccord au réfrigérateur / à la machine à glaçons

1. Pour brancher la machine à glaçons / le distributeur d'eau, **déterminez** la longueur de tuyau dont vous aurez besoin. (Ceci N'EST PAS fourni dans votre trousse). **Achetez** un tuyau à DE de 1/4" en cuivre, PEX ou polyéthylène d'une quincaillerie locale. Le tuyau doit être approuvé pour l'acheminement d'eau potable pressurisée.
2. **Insérez** fermement le tuyau de 1/4" dans le petit port du T. Le tuyau qui servait avant à l'approvisionnement en eau à la machine à glaçons ne sera plus nécessaire.
3. **Mettez** l'extrémité du tuyau de 1/4" dans un seau pendant la vidange du système.
4. **Arrêtez** l'approvisionnement en eau froide à l'aide de la vanne d'arrêt.
5. **Assurez-vous** que la pression de canalisation menant au réfrigérateur est arrêtée. **Coupez** la ligne en laissant 12" (30,5 cm) attachés à l'arrière du réfrigérateur.

REMARQUE: Il se peut que de l'eau coule sur le plancher en coupant la canalisation.

6. **Insérez** le raccord droit de 1/4" avec la fiche, composant k du Schéma 1 dans la canalisation d'arrêt d'eau qui alimentait le réfrigérateur.
7. En utilisant le second raccord droit de 1/4", composant h du Schéma 1, **insérez** le tuyau de l'arrière du réfrigérateur dans le tuyau de 1/4" du T.
8. **Continuez** avec Terminer l'installation en page 10, colonne de droite du manuel de l'utilisateur.
9. **Ouvrez** la vanne d'arrêt d'eau et vérifiez s'il n'y a pas de fuite aux raccords du réfrigérateur. L'installation est maintenant terminée.

REMARQUE: Quand vous installez une nouvelle cartouche ou un nouveau filtre, débranchez le tubage au raccord droit et vidangez dans l'évier ou un seau pour éliminer les fines de carbone. (Env. 5 min.)



INSTRUCCIONES DEL ESTUCHE CONVERTIDOR DE GRIFO DE UNA LÍNEA / FÁBRICA DE HIELO (10-1398)

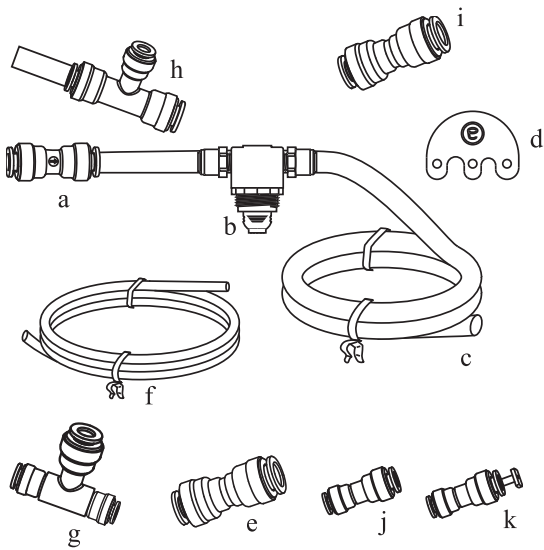
Tenga el Manual de Usuario disponible para asistencia. El Manual de Usuario se puede localizar en Amway.com. En la Página Inicial introduzca en la sección de Búsqueda cualquiera de los SKUs de arriba mencionados para encontrar el Manual de Usuario que necesite. Refiérase al Diagrama del Purificador de Agua eSpring® o al Sistema de Tratamiento de Agua con Carbón en las primeras páginas para ayuda con los nombres de los componentes.

Refiérase a las secciones específicas de instalación:

Sección I. Desviador Sobre la Superficie del Mostrador (10-0188/11-0192) o eSpring Desviador Bajo el Grifo (10-0189/11-1491) conversión a Desviador Bajo el Grifo no eSpring y/o fábrica de hielo / conexión del sistema dispensador de agua.

Sección II. eSpring Desviador Bajo el Grifo (10-0189/11-1491) conversión de las conexiones de tubería para añadir la fabrica de hielo / sistema dispensador de agua.

Dentro de la caja encontrará los componentes del Estuche Convertidor De Grifo de Una Línea / Fábrica de Hielo (10-1398). Los componentes utilizados varían dependiendo del tipo de instalación. Este paquete puede ser utilizado tanto con el Purificador de Agua eSpring como con el Sistema de Tratamiento de Agua con Carbón eSpring. Cerciérese de que tenga todos los componentes necesarios antes de comenzar la instalación (Fig. 1).



Componentes (Fig. 1):

Fig. 1

Regulador de la Presión de Ensamble

- Conector de Suministro
- Regulador de Presión
- Tubería de Entrada
- Herramienta de Remoción de tubería
- Conector Chico Recto de 1/4"
- Conector Chico recto de 1/4" con cable
- Conector T chico 1/4" x 5/16" x 1/4"
- Conector Medio 5/16" x 1/4"
- Tubería de Salida
- Conector T grande de 3/8" x 1/4" x 5/16" con tubo azul adjunto
- Conector Recto Grande de 3/8" x 5/16"
- No se incluye tubería de cobre de 1/4" (6mm) ó tubería de polietileno presurizado

Sección I.

eSpring Desviador Sobre la Superficie del Mostrador (10-0188/11-0192) o eSpring Desviador Bajo el Grifo (10-0189/11-1491) conversión a Desviador Bajo el Grifo no eSpring y/o fábrica de hielo / conexión del sistema dispensador de agua.

La instalación completada es Fig. 2A o 2B.

- Coloque** toallas alrededor de la Base del Sistema. **Cierre** el paso del agua al Sistema y **retire** los tubos, p. 9, pasos 1 – 4 o 5.
- Retire** el desviador en uso o el grifo eSpring.
 - Si está utilizando el desviador, **gire** el collar texturizado sobre el desviador en dirección de las manecillas del reloj hasta desconectar del grifo. Si está usando adaptador, **retire** y **reemplace** el aireador. **Deseche** el desviador y la tubería.
 - Si está utilizando un Grifo Auxiliar eSpring, **desconecte** el Conector del soporte proveedor de agua fría **Retire el Grifo eSpring desatornillando** en contra de las manecillas del reloj la tuerca de mariposa de la base del grifo bajo el lavabo. En seguida **levante y extraiga** el grifo. **Deseche** todas las partes.
- Si esta es una nueva instalación bajo el mostrador, siga la Preparación para la Instalación Bajo el Mostrador del Grifo o Sistema Dispensador en la p. 3, columna derecha del Manual de Usuario.**
- Continúe con las instrucciones de la instalación Bajo el Mostrador del Grifo no eSpring (11-0193) en la página 5, pasos 1-12, en el manual del usuario utilizando los componentes de este estuche, a-f, (Fig. 1 en este inserto).

NOTA: Si conecta a la fábrica de hielo o sistema dispensador de agua, use el conector T chico, el conector T 1/4" x 5/16" x 1/4", componente g en la Figura 1 para conectar el grifo.

Coloque el final de la tubería 1/4" dentro de una cubeta durante el proceso de enjuagado, antes de conectarla al equipo.

- Siga** las instrucciones de instalación del Proveedor para el Grifo no eSpring.
- Continúe** con Refrigerador / Fábrica de hielo.

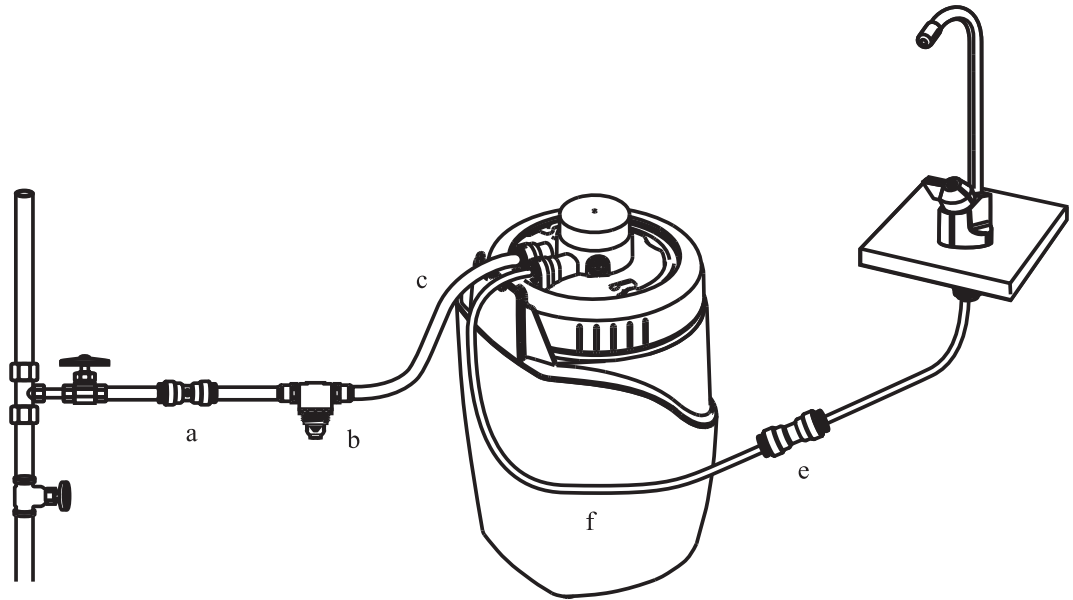


Fig. 2A

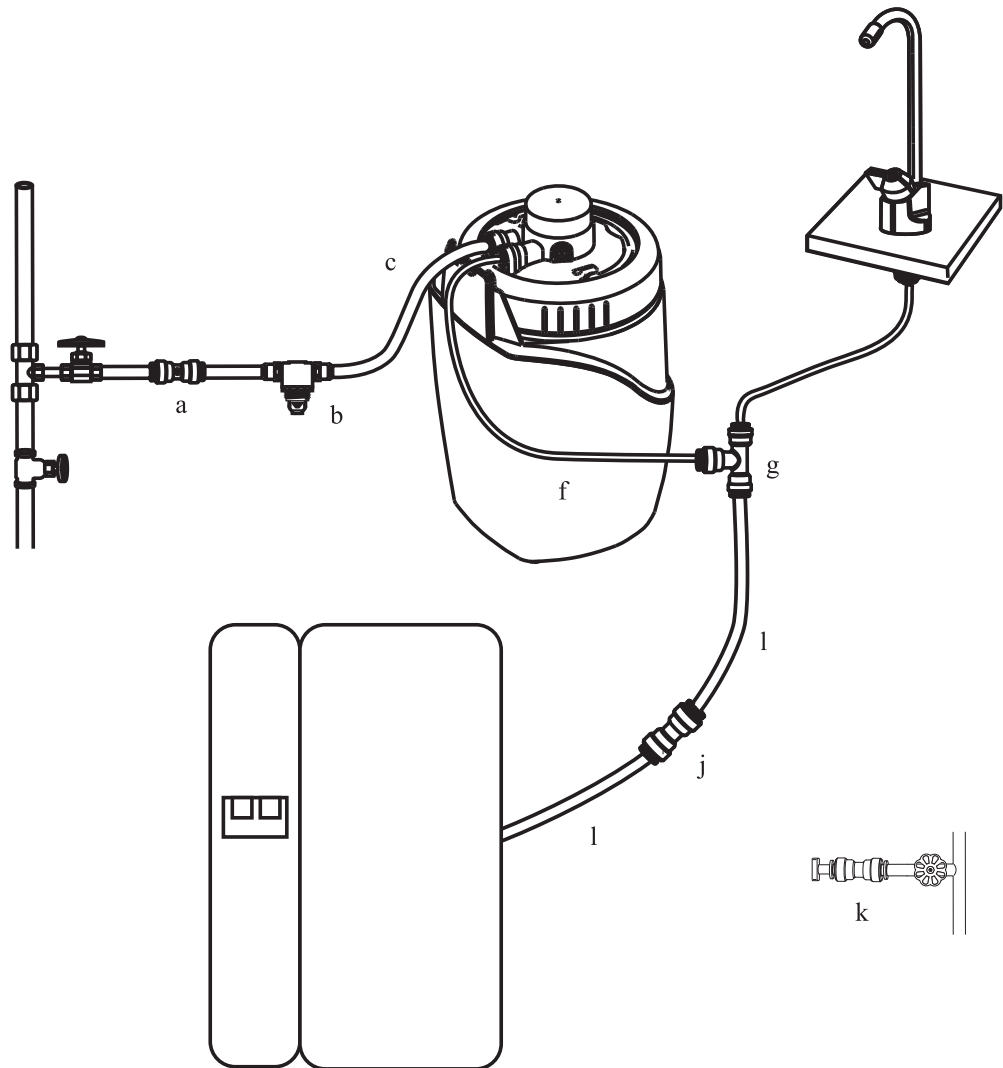


Fig. 2B

Section II.

eSpring Grifo Bajo el Mostrador (10-0189/11-1491) conversión de las conexiones de la tubería para añadir la fábrica de hielo / sistema dispensador de agua.

La instalación completada es Fig. 6.

1. **Coloque** toallas alrededor de la Base del Sistema. **Cierre** el paso del agua al Sistema y **retire** los tubos, p. 9, pasos 1 – 4 o 5.
2. **Desconecte** el Conector del Suministro de agua fría de la T. **Retirar** el Conector del Suministro del tubo rojo del grifo y **deseche**.
3. Marque la tubería.
 - a. **Coloque** ambos lados de los tubos ROJOS en el nuevo ensamble de regulador de presión de este estuche en la parte de arriba del diagrama (Fig. 3) y **márquelos** en las flechas.
 - b. **Coloque** el tubo ROJO anexado al grifo **eSpring** instalado arriba en el diagrama (Fig. 3) y **márquelos** en las flechas.
 - c. **Coloque** el tubo AZUL anexado al conector T largo de $\frac{3}{8}$ " x $\frac{1}{4}$ " x $\frac{5}{16}$ ", componente h en Fig. 1, en la parte baja del diagrama (Fig. 3) y **márquelos** en las flechas.
 - d. Use una regla o **coloque** el tubo del suministro de agua fría en la parte alta del diagrama y **marque** una línea a $\frac{3}{4}$ " (18mm) o en la flecha, (Fig. 3).
4. **Inserta** el tubo del suministro de agua fría al lado de la pantalla del Conector del Suministro anexado al tubo rojo del ensamble regulador de la presión, componentes a-c, Figura 1 arriba, hasta que llegue a la línea o la línea desaparezca. La flecha del conector de alimentación debe apuntar hacia el otro lado de la llave del grifo T, p. 5 abajo columna izquierda en el manual del usuario.

NOTA: Sentirá resistencia antes de que los tubos estén totalmente instalados. Asegure que el tubo está completamente empujado hasta que este encuentre la marca o la marca desaparezca, y verifique todas las conexiones de la tubería de los pasos restantes.

5. Instale los tubos en el Sistema
 - a. **Inserta** el tubo ROJO en el lado opuesto del ensamble regulador de presión dentro del puerto grande del soporte del sistema hasta que este encuentre la línea o la línea desaparezca.
 - b. **Inserta** el final del tubo AZUL anexado al conector T grande de $\frac{3}{8}$ " x $\frac{1}{4}$ " x $\frac{5}{16}$ " componente h, (Fig. 1) dentro del puerto chico del soporte (Fig. 5) hasta que este encuentre la línea o la línea desaparezca.
6. **Inserta** el tubo ROJO largo anexado al Grifo **eSpring** en el lado grande opuesto con el puerto grande de la T grande de $\frac{3}{8}$ " x $\frac{1}{4}$ " x $\frac{5}{16}$ " componente h, (Fig. 1) hasta que encuentre la línea o la línea desaparezca.
7. **Conecte** los tubos AZUL y VERDE del grifo juntos.
 - a. **Inserta** el tubo VERDE del Grifo **eSpring** en el lado grande del Conector Recto Grande de $\frac{3}{8}$ " x $\frac{5}{16}$ ", componente i, (Fig 1).
 - b. **Inserta** el tubo AZUL de $\frac{5}{16}$ " del Grifo **eSpring** en el lado opuesto del Conector Recto Grande.

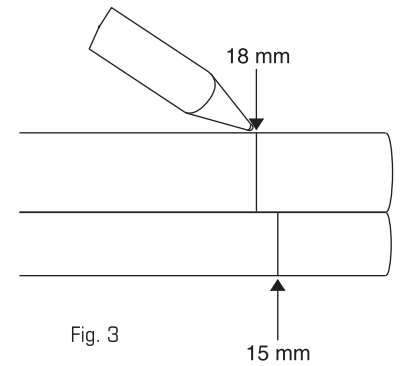


Fig. 3

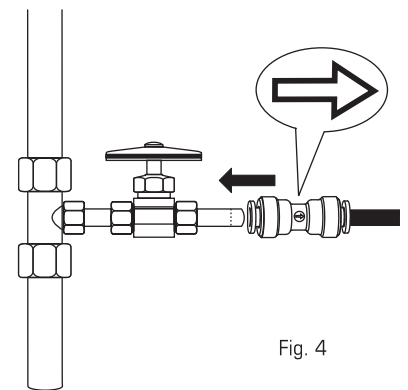


Fig. 4

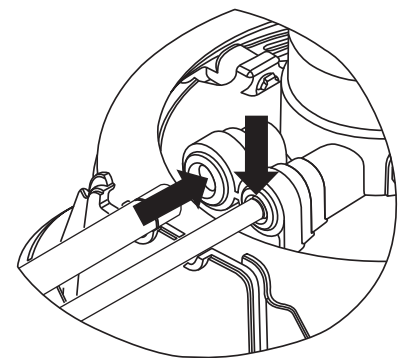


Fig. 5

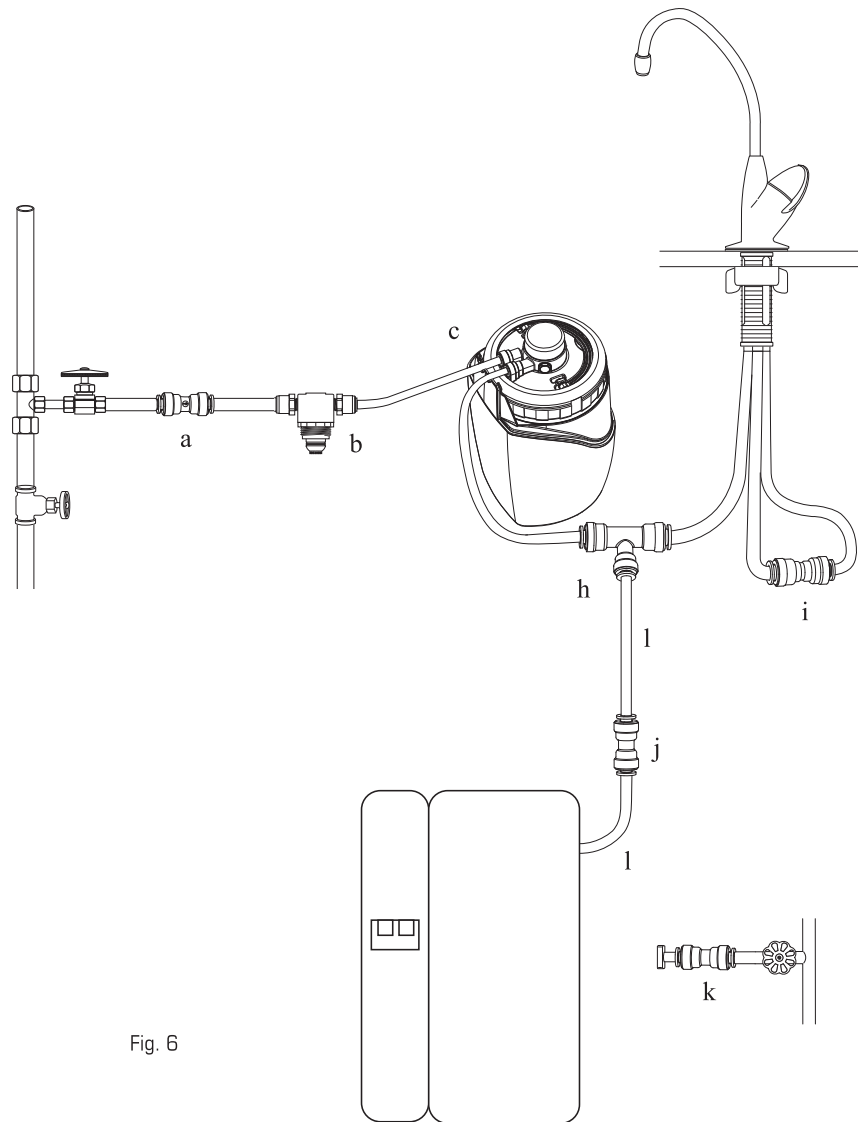


Fig. 6

Refrigerador / Fábrica de Hielo

1. Enganchar la fábrica de hielo / dispensador de agua. **Determine** la longitud de la tubería que necesitará. (No se incluye en el estuche). **Compre** tubería de ¼" de diámetro externo, ya sea de cobre, PEX o polietileno en una tienda de herramientas de su localidad. El tubo debe de ser aprobado para transportar agua potable presurizada.
2. **Inserta** firmemente tubería de ¼" en el puerto chico de la T. El tubo que previamente suministraba agua a la fábrica de hielo ya no será necesario.
3. **Coloque** el final de la tubería de ¼" en una cubeta mientras se enjuaga el sistema.
4. **Cierre** el suministro de agua utilizando la válvula de cerrado.
5. **Asegúrese** de que la línea de presión que se dirige al refrigerador esté bien cerrada. **Corte** la línea dejando 12" (30.5 cm) anexo a la parte trasera del refrigerador.

NOTA: Algo de agua puede escurrir al piso al cortar la línea.

6. **Inserta** el Conector Recto de ¼" con cable, componente k, (Fig. 1) en la línea de cierre de agua.
7. Utilizando el segundo Conector Recto de ¼", componente j, (Fig. 1) **inserta** el tubo de detrás del refrigerador a la tubería ¼" de la T de eSpring.
8. **Continue** Completando la Instalación en la página 10, columna derecha del Manual del Usuario.
9. **Abra** el agua desde la válvula de cierre y revise si hay escurrimientos. La instalación está ahora completa.

NOTA: Cuando instale un nuevo cartucho/filtro, desconecte la tubería del Conector Recto y enjuague dentro del lavabo o de una cubeta para eliminar restos de carbon. (Aprox. 5 min.)